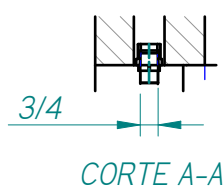
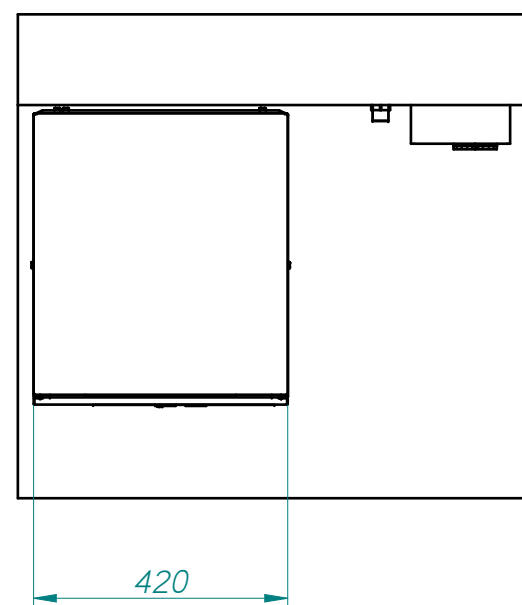
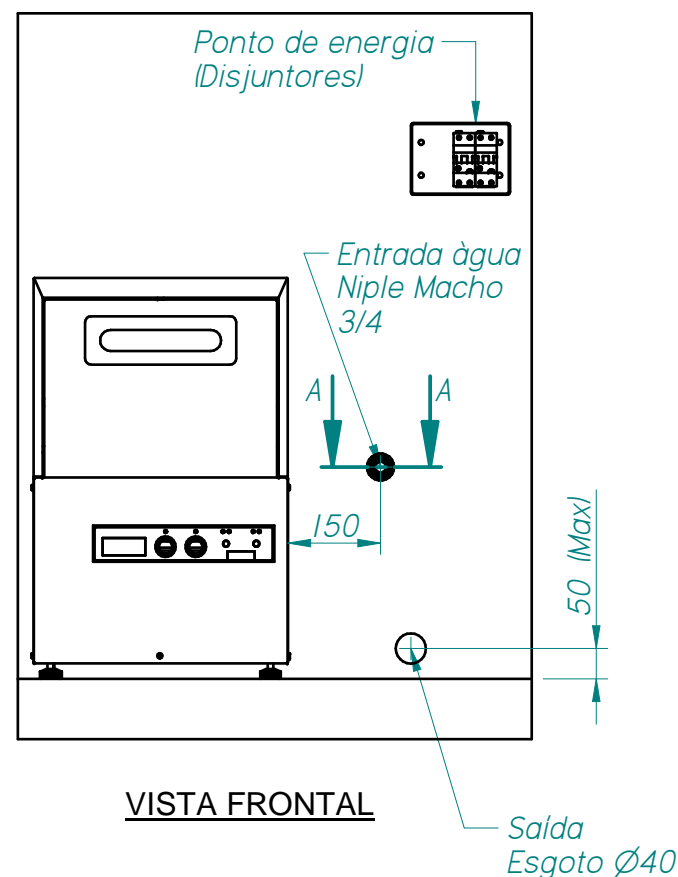


INSTALAÇÃO DA MÁQUINA

- 1 - Instalação sobre piso com base de concreto e nivelado. (Mesa em inox 304 opcional)
- 2 - Água fria, rosca de 3/4 BSP (Saída macho) com registro gaveta e pressão média 1,5 a 4 bar . (Linha exclusiva para máquina)
- 3 - Deságue ou esgoto através de tubulação em PVC de Ø 40mm (Mínimo), em nível abaixo da base da máquina. (Max. 50mm acima nível piso. Caso a máquina esteja em uma mesa, considerar essa altura)
- 4 - Alimentação elétrica exclusiva para lavadora, distância máxima de 1,0 metro do local de instalação.
- 5 - Potência requerida no pico de consumo de 3,55 Kw.
- 6 - Para 220 v monofásico, usar fios bitola Ø 4 com disjuntor mínimo de 20A com fiação terra. (Linha exclusiva para máquina).
- 7 - Caso queira colocar a caixa dos disjuntores distante da máquina, providenciar tomada Steck (macho/fêmea) conforme tensão e corrente requerida.
- 8 - Acompanham mangueiras de entrada /saída e cabo elétrico para instalação. (Tomada não inclusa)
- 9 - Preparação dos pontos de instalação é de responsabilidade do cliente.



OBSERVAÇÕES:

O POSICIONAMENTO DOS PONTOS DE INSTALAÇÃO PODEM SER ALTERADOS, DESDE QUE ESTEJAM AO ALCANCE DAS MANGUEIRAS E CABOS FORNECIDOS COM A LAVADORA.

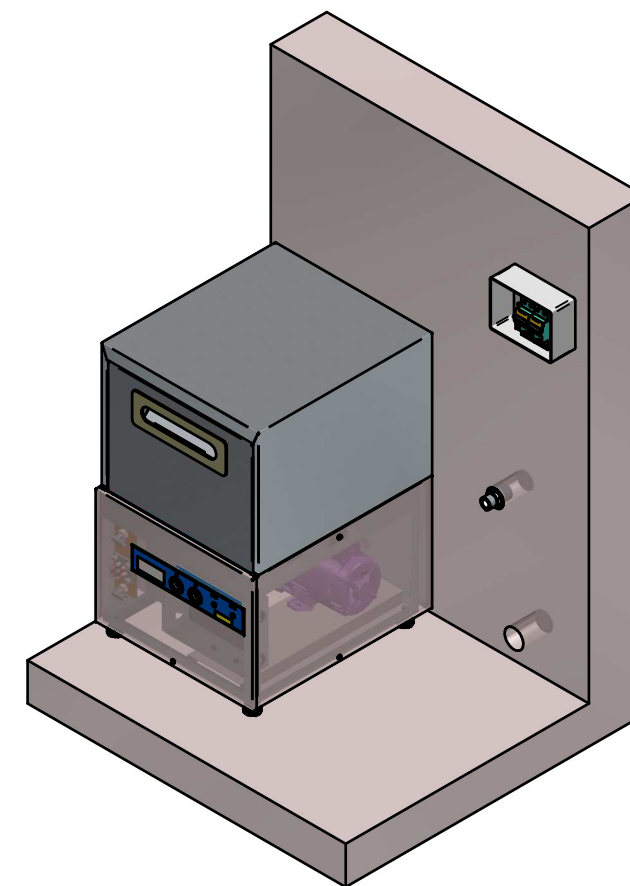
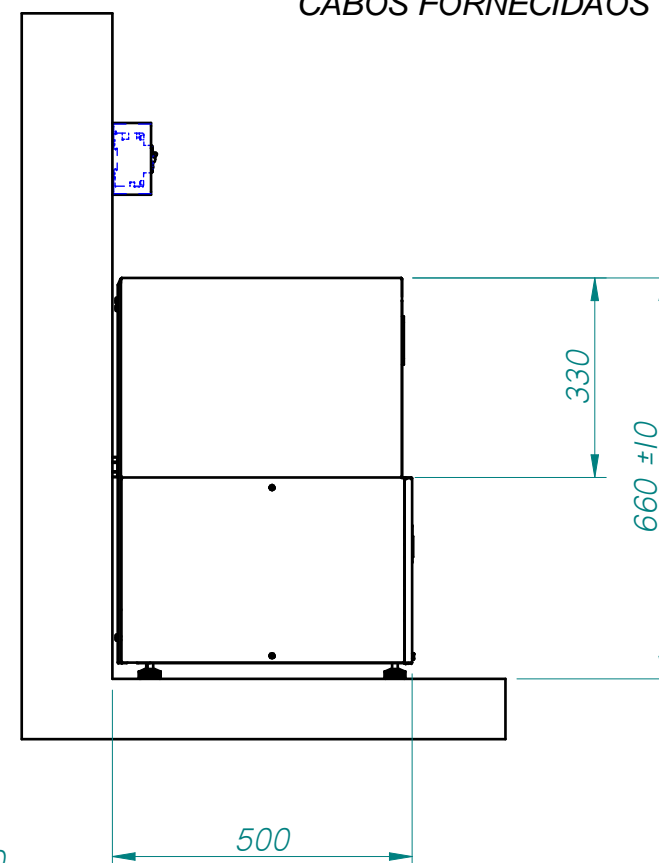


TABELA DE ENERGIA - RB 100

| COMPONENTES | QUANTIDADE | POTÊNCIA UNIT. (Watts) |
|------------------------|------------|------------------------|
| RESISTÊNCIA DO BOOSTER | 1 | 3.000 |
| RESISTÊNCIA DO TANQUE | 1 | 2.000 |
| MOTOR DE LAVAGEM | 1 | 550 |
| TOTAL | | 5.550 |

| DATA | NOME | ESCALA | TÍTULO |
|-----------------|-----------|-----------------------|--|
| DES. 20/07/2020 | ENEY LIMA | S/E | PONTOS DE INSTALAÇÃO RB 100 |
| VER. 21/07/2020 | | FORMATO | TRATAM. SUPERF./ TÉRMICO (para detalhes ver legenda) |
| APR. 21/07/2020 | | A3 | |
| MATERIA PRIMA | | CODIGO MP | DIMENSÕES EM BRUTO |
| | | | CONJUNTO ESQUEMÁTICO |
| | | | PESO BRUTO (Kg) |
| | | | 0,000 kg |
| | | COD.MÁQUINA | OBS: |
| | | | - |
| | | MÁQUINA / EQUIPAMENTO | Nº DESENHO |
| | | RB 100 | PONTOS INST - RB 100 |
| | | | REVISÃO |
| | | | - |

* ALTURA IDEAL PARA OPERAR A MÁQUINA DE 850 a 950 mm DO PISO



MODELADO EM:
ENEY LIMA
POR
ENEY-EMPRESA

COD.MÁQUINA
MÁQUINA / EQUIPAMENTO
RB 100

OBS:
-
Nº DESENHO
PONTOS INST - RB 100

REVISÃO
-