

INSTALAÇÃO DA MÁQUINA

★ ALTURA IDEAL PARA OPERAR A MÁQUINA DE 800 a 950 mm DO PISO

OBSERVAÇÕES:

O POSICIONAMENTO DOS PONTOS DE INSTALAÇÃO PODEM SER ALTERADOS, DESDE QUE ESTEJAM AO ALCANCE DAS MANGUEIRAS E CABOS FORNECIDOS COM A LAVADORA.

- 1 - Instalação sobre piso com base de concreto e nivelado. (Mesa em inox 304 opcional)
- 2 - Água fria, rosca de 3/4 BSP (Saída macho) com registro gaveta e pressão média 1,5 a 4 bar. (Linha exclusiva para máquina)
- 3 - Deságue ou esgoto através de tubulação em PVC de Ø 40mm (Mínimo), em nível abaixo da base da máquina. (Max. 50mm acima nível piso. Caso a máquina esteja em uma mesa, considerar essa altura)
- 4 - Alimentação elétrica exclusiva para lavadora, distância máxima de 1,0 metro do local de instalação.
- 5 - Potência requerida no pico de consumo de 6,55 Kw (mono) / 9,55Kw (trif.).
- 6 - Para 220 v monofásico, usar fios bitola Ø 6 com disjuntor mínimo de 40 A com fiação terra. (Linha exclusiva para máquina).
- 7 - Para 220 v trifásico, usar fios bitola Ø 6 com disjuntor mínimo de 32 A com fiação terra. (Linha exclusiva para máquina).
- 8 - Para 380 v trifásico, usar fios bitola Ø 6 com disjuntor mínimo de 24 A com fiação terra. (Linha exclusiva para máquina).
- 9 - Caso queira colocar a caixa dos disjuntores distante da máquina, providenciar tomada Steck (macho/fêmea) conforme tensão e corrente requerida.
- 10 - Acompanham mangueiras de entrada /saída e cabo elétrico para instalação. (Tomada não inclusa)
- 11 - Preparação dos pontos de instalação é de

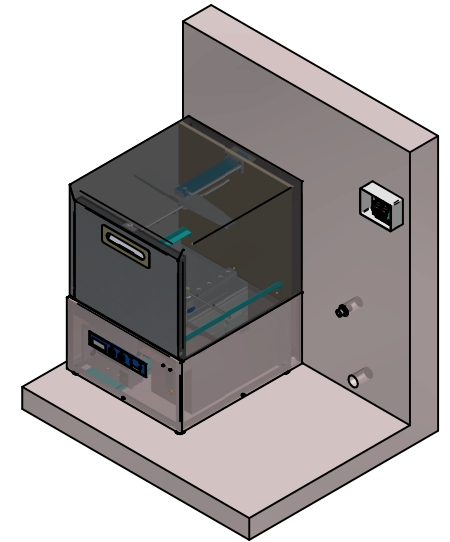
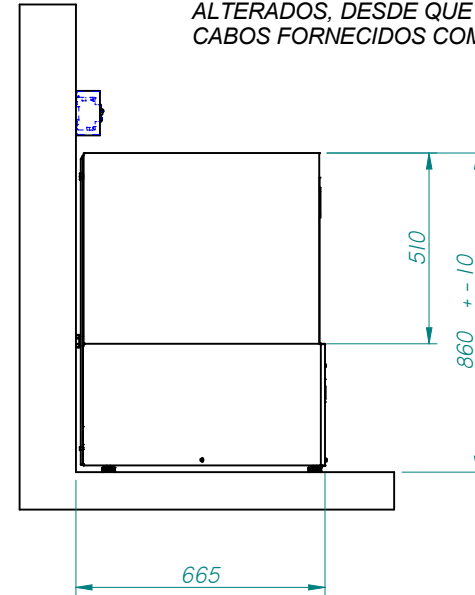
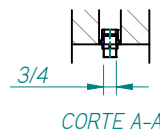
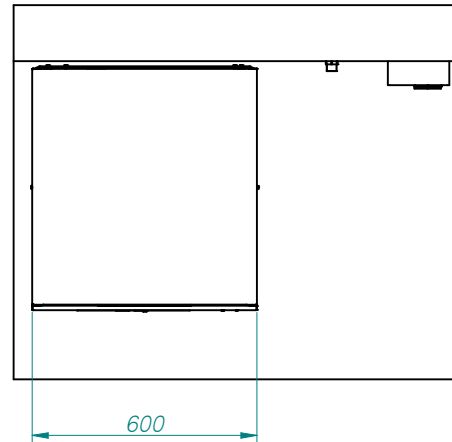
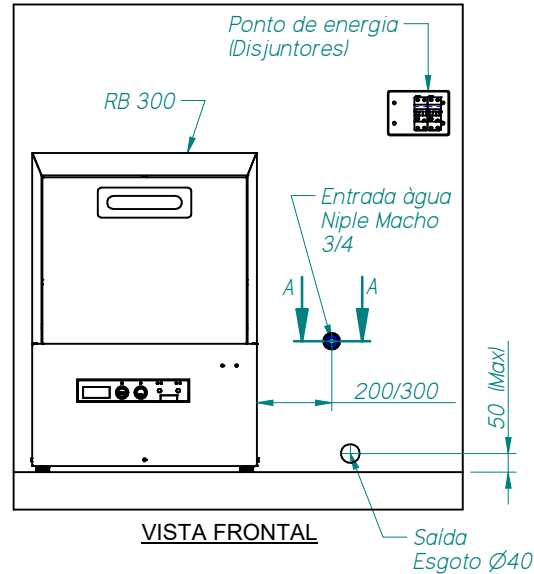


TABELA DE ENERGIA - RB 300

COMPONENTES	QUANTIDADE	POTÊNCIA UNIT. (Watts)
RESISTÊNCIA DO BOOSTER	1	6.000 (mono) / 9.000 (trif)
RESISTÊNCIA DO TANQUE	1	3.500
MOTOR DE ENXÂGUE	1	370
MOTOR DE LAVAGEM	1	750
TOTAL		10.620 (mono) / 13.620 (trif)

PONTOS DE INSTALAÇÃO RB 300			
DES.	26/09/2023	V. GUIMARÃES	S/E
VER.			FORMATO
APR.			A3
MATERIA PRIMA		CODIGO MP	DIMENSÕES EM BRUTO
			CONJUNTO ESQUEMÁTICO
			PESO BRUTO (Kg)
			0,000 kg
MODELADO EM:		COD. MÁQUINA	OBS:
26/09/2023			-
POR		MAQUINA / EQUIPAMENTO	Nº DESENHO
V. GUIMARÃES		RB 300	PONTOS INST - RB 300
			REVISÃO
			A