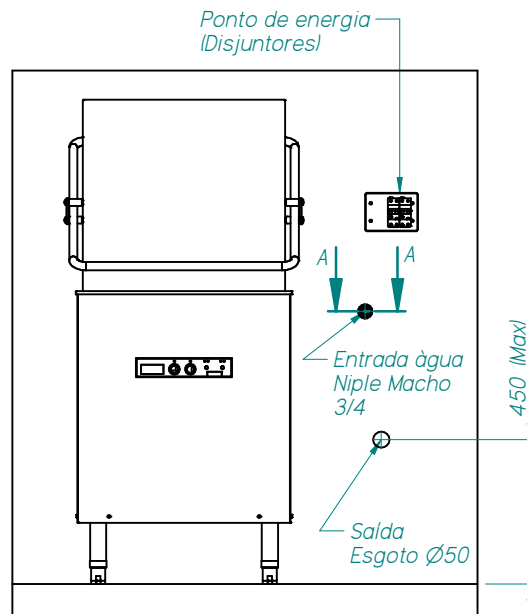
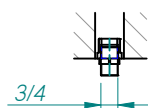
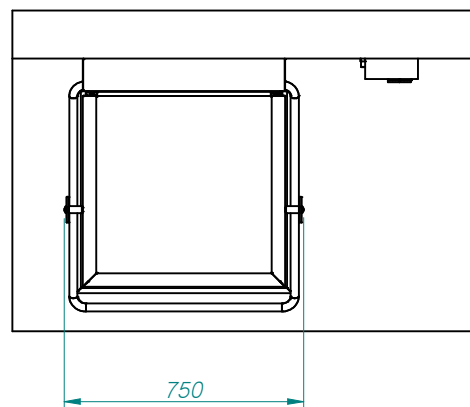


INSTALAÇÃO DA MÁQUINA

- 1 - Instalação sobre piso com base de concreto e nivelado. (Mesa em inox 304 opcional)
- 2 - Água fria, rosca de ¼ BSP (Saída macho) com registro gaveta e pressão média 1,5 a 4 bar . (Linha exclusiva para máquina)
- 3 - Deságue ou esgoto através de tubulação em PVC de Ø 50mm (Mínimo), em nível abaixo do tanque da máquina. (Max. 450mm acima nível piso.)
- 4 - Alimentação elétrica exclusiva para lavadora, distância máxima de 1,0 metro do local de instalação.
- 5 - Potência requerida no pico de consumo de 12,75Kw (trif)
- 6 - Para **220 v trifásico**, usar fios bitola Ø 6 com disjuntor mínimo de 40 A com fiação terra. (Linha exclusiva para máquina).
- 7 - Para **380 v trifásico**, usar fios bitola Ø 2,5 com disjuntor mínimo de 32 A com fiação terra. (Linha exclusiva para máquina).
- 8 - Caso queira colocar a caixa dos disjuntores distante da máquina, providenciar tomada Steck (macho/fêmea) conforme tensão e corrente requerida.
- 9 - Acompanham mangueiras de entrada /saída e cabo elétrico para instalação. (Tomada não inclusa)
- 10 - Preparação dos pontos de instalação é de responsabilidade do cliente.



VISTA FRONTAL



CORTE A-A

OBSERVAÇÕES:

O POSICIONAMENTO DOS PONTOS DE INSTALAÇÃO PODEM SER ALTERADOS, DESDE QUE ESTEJAM AO ALCANCE DAS MANGUEIRAS E CABOS FORNECIDOS COM A LAVADORA.

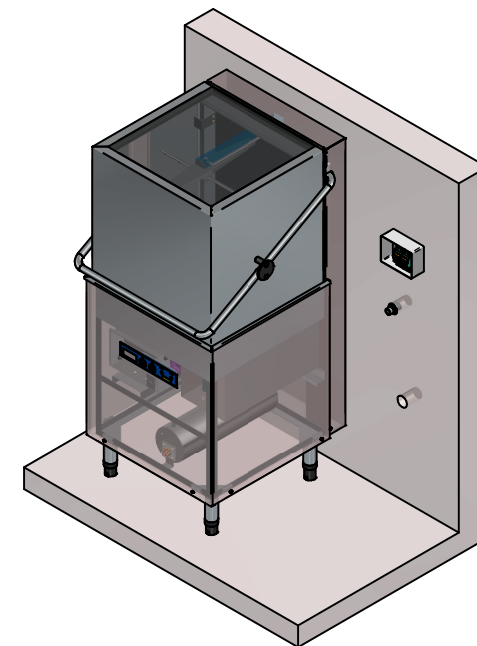
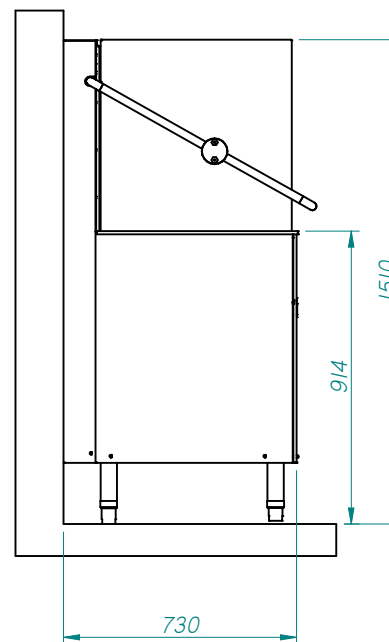


TABELA DE ENERGIA - RB 600

COMPONENTES	QUANTIDADE	POTÊNCIA UNIT. (Watts)
RESISTÊNCIA DO BOOSTER	1	12.000
RESISTÊNCIA DO TANQUE	1	3.500
MOTOR DE ENXÂGUE	1	370
MOTOR DE LAVAGEM	1	750
TOTAL		16.520

DATA	NOME	ESCALA	TÍTULO
DES. 26/09/2023	V. GUIMARÃES	S/E	PONTOS DE INSTALAÇÃO RB 600
VER.		FORMATO	TRATAM. SUPERF./TÉRMICO (para detalhes ver legenda)
APR.		A3	PESO BRUTO (Kg)
MATERIA PRIMA		CODIGO MP	DIMENSÕES EM BRUTO
			CONJUNTO ESQUEMÁTICO
		COD. MÁQUINA	PESO ACABADO (Kg)
			0,000 kg
		MODELADO EM:	OBS:
		26/09/2023	-
		POR	Nº DESENHO
		V. GUIMARÃES	PONTOS INST - RB 600
		MAQUINA / EQUIPAMENTO	REVISÃO
		RB 600	A