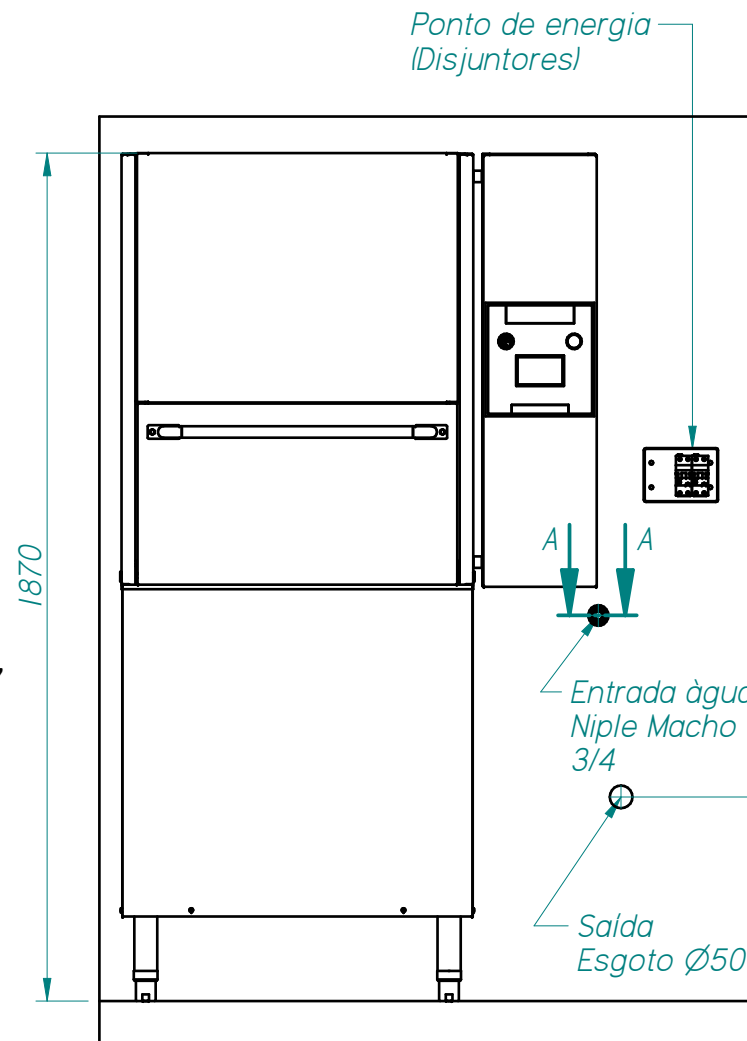
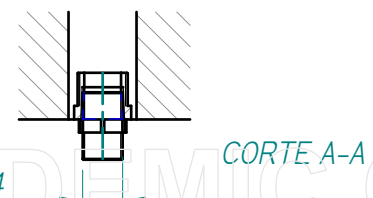
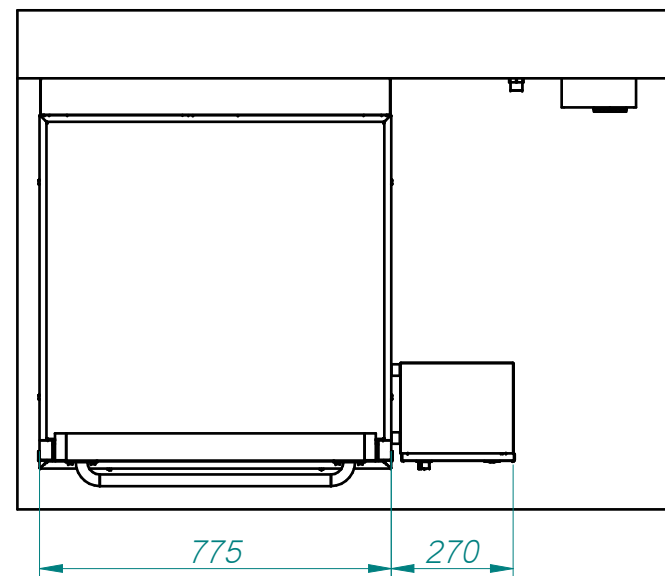


## INSTALAÇÃO DA MÁQUINA

- 1 - Instalação sobre piso com base de concreto e nivelado. (Mesa em inox 304 opcional)
- 2 - Água fria, rosca de 3/4 BSP (Saída macho) com registro gaveta e pressão média 1,5 a 4 bar . (Linha exclusiva para máquina)
- 3 - Deságue ou esgoto através de tubulação em PVC de Ø 50mm (Mínimo), em nível abaixo do tanque da máquina. (Max. 450mm acima nível piso.)
- 4 - Alimentação elétrica exclusiva para lavadora, distância máxima de 1,0 metro do local de instalação.
- 5 - Potência requerida no pico de consumo de 12,37Kw (trif)
- 6 - Para 220 v monofásico, usar fios bitola Ø 6 com disjuntor mínimo de 40 A com fiação terra. (Linha exclusiva para máquina).
- 7 - Para 220 v trifásico, usar fios bitola Ø 6 com disjuntor mínimo de 24 A com fiação terra. (Linha exclusiva para máquina).
- 8 - Para 380 v trifásico, usar fios bitola Ø 2,5 com disjuntor mínimo de 20 A com fiação terra. (Linha exclusiva para máquina).
- 9 - Caso queira colocar a caixa dos disjuntores distante da máquina, providenciar tomada Steck (macho/fêmea) conforme tensão e corrente requerida.
- 10 - Acompanham mangueiras de entrada /saída e cabo elétrico para instalação. ( Tomada não inclusa)
- 11 - Preparação dos pontos de instalação é de responsabilidade do cliente.

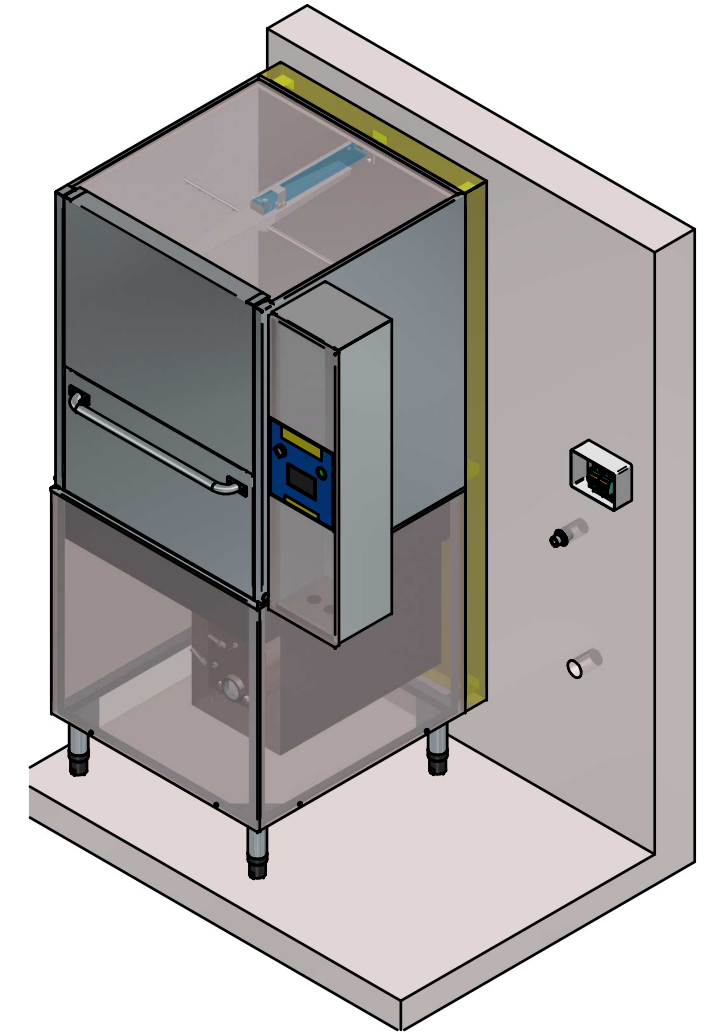
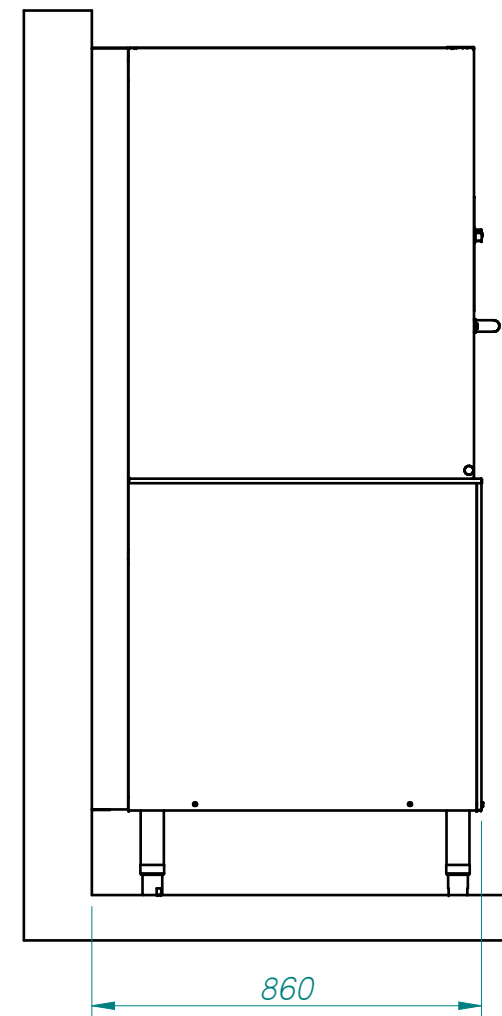


VISTA FRONTAL



## OBSERVAÇÕES:

O POSICIONAMENTO DOS PONTOS DE INSTALAÇÃO PODEM SER ALTERADOS, DESDE QUE ESTEJAM AO ALCANCE DAS MANGUEIRAS E CABOS FORNECIDOS COM A LAVADORA.



### TABELA DE ENERGIA - RB 800

COMPONENTES	QUANTIDADE	POTÊNCIA UNIT. (Watts)
RESISTÊNCIA DO BOOSTER	1	12.000
RESISTÊNCIA DO TANQUE	1	3.500
MOTOR DE ENXÂGUE	1	370
MOTOR DE LAVAGEM	1	750
<b>TOTAL</b>		<b>16.520</b>

DATA	NOME	ESCALA	TÍTULO
DES. 11/08/2020	ENEY LIMA	S/E	PONTOS DE INSTALAÇÃO RB 800
VER. 11/08/2020		FORMATO	TRATAM. SUPERF./ TÉRMICO (para detalhes ver legenda)
APR. 11/08/2020		A3	
MATERIA PRIMA		CODIGO MP	DIMENSÕES EM BRUTO
			CONJUNTO ESQUEMÁTICO
			PESO BRUTO (Kg)
			0,000 kg
		COD.MÁQUINA	OBS:
			-
		MODELADO EM:	Nº DESENHO
		ENEY LIMA	PONTOS INST - RB 800
		POR	REVISÃO
		ENEY-EMPRESA	-
		MÁQUINA / EQUIPAMENTO	
		RB 800	

**RB**  
Rayman Brasil